



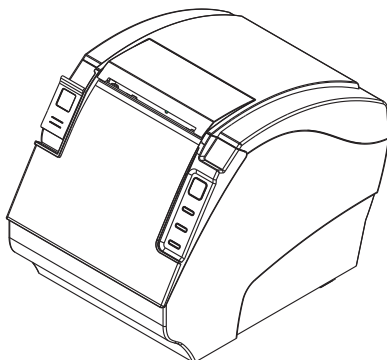
使用说明书

Specification

GP80MM SERIES Line Thermal Printers

GP-F80300II

热敏票据打印机



客服热线：

400 611 3828

Proficient in Commercial POS Receipt Printers

一、注意事项

- * 打印机应安装在稳固的地方，避免将打印机放在有振动和冲击的地方。
- * 不要在高温、湿度大以及污染严重的地方使用和储存打印机。
- * 将打印机的电源适配器连接到一个适当的接地插座上。避免与大型电机或其它能够导致电源电压波动的设备使用同一插座。
- * 避免水或导电的物质(例如金属)进入打印机内部，一旦发生，应立即关闭电源。
- * 打印机不得在无纸状态下打印，否则将严重损害打印胶辊和热敏打印头。
- * 如果较长时间不使用打印机，请断开打印机电源适配器的电源。
- * 用户不得擅自拆卸打印机进行检修或改造。
- * 电源适配器只使用随机专配的电源适配器。
- * 为了保证打印质量和产品的寿命，建议使用优质的打印纸。
- * 此为A级产品，在生活环境中，该产品可能会造成无线电干扰。在这种情况下，可能需要用户对干扰采取切实可行的措施。
- * 当拔插连接线时，请确认打印机电源处于关闭状态。
- * 请妥善保管本手册，以备使用参考。

二、应用领域

- * 电子收款机POS系统票据打印
- * 电子转帐(EFT)POS系统票据打印
- * 体育、邮政、民航的票据打印
- * 查询、服务系统的票据打印
- * 测量仪器仪表资料打印
- * 税务、账单票据打印

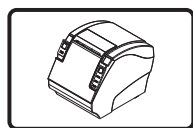
三、打印机拆封

检查配件：

使用手册	1本
打印机主体	1台
串口通讯电缆	1条
专用电源适配器（包括电源线）	1套

四、主要特点

- * 300毫米/秒高速打印
- * 支持二维码打印功能(QRCODE)
- * 支持厨房打印、网络打印
- * 前翻盖，支持前出纸带切刀
- * 结构合理，使用维护简便
- * 通讯接口支持串口+USB+Ethernet
- * 内置资料缓冲器（打印时可以接收打印资料）
- * 字符可以放大、加粗、下划线打印，可调整字符行间距及左右间距打印
- * 支持不同密度位图及下载图形打印
- * 功耗小，运行成本低
- * 兼容EPSON ESC/POS和Star两种打印指令集，每行打印字符数及字体可选（调整DIP开关）
- * 支持网络打印状态监控、电脑多联接打印、高级OPOS驱动
- * 支持打印机身份验证、电脑软件绑定、驱动高速打印模式
- * 支持多种国际语言字库



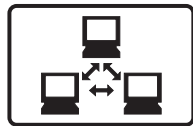
支持前出纸打印功能



高速打印



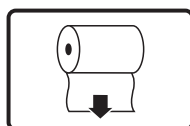
支持条码打印



电脑多联接打印



高级OPOS驱动



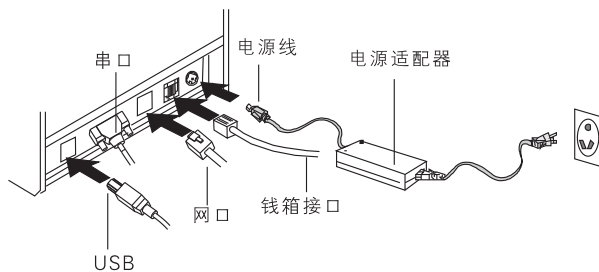
纸卷外径82mm

五、技术参数：

型号	GP-F80300II
打印速度	300毫米/秒
纸卷	尺寸：宽度：80/82毫米 最大外侧直径：80毫米 纸卷轴直径：内侧：12毫米； 外侧：最小18毫米 最大26毫米
打印密度	512/576点/行
字符大小	ANK 字符, Font A: 12 × 24点, Font B: 9 × 17点, 简体/繁体: 24 × 24点
打印命令	兼容EPSON ESC/POS和Star两种命令
接口类型	串口+USB+Ethernet
自动切纸刀	半切
可靠性	机芯寿命150公里,切刀使用寿命150万次
条形码类型	UPC-A/UPC-E/JAN13(EAN13)/ JAN8(EAN8)/CODE39/ITF/CODABAR/ CODE93/CODE128/QRCODE
纸厚	0.06~0.08毫米
适配器电压输入	AC 110V/220V, 50~60Hz
适配器电压输出	DC24V/2.0A
打印机输入电压	DC 24V/2.0A
钱箱控制	DC 24V/1A
工作环境	温度：5~45℃, 湿度：10~80%
存储环境	温度：-10~50℃, 湿度：10~90%

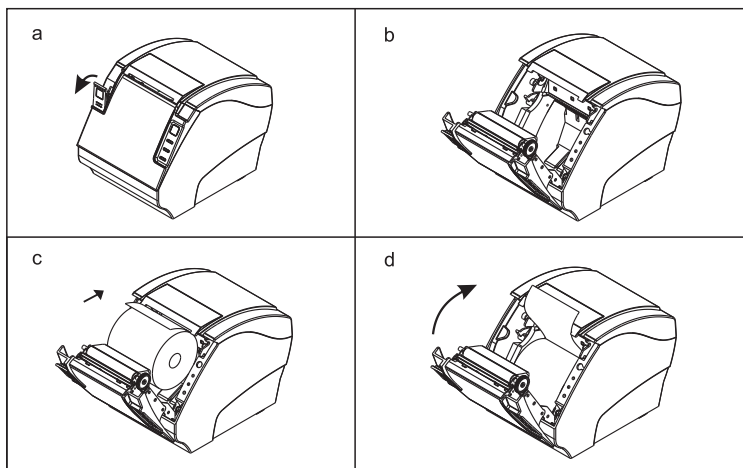
六、打印机连接

- 将适配器电缆连接到打印机电源接口上。
- 将接口电缆连接到打印机后面端口（三个接口供选择）。
- 将收钱盒线连接到打印机后面的收钱盒接口上。



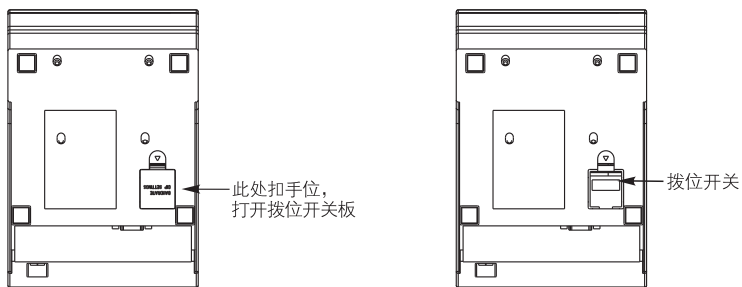
七、安装纸卷

- 按照图标方向打开打印机前盖。
- 按照图标方向安装纸卷，注意纸的方向。
- 按照图标拉出一段纸到机身外部。
- 按照图标盖好前盖。



八、设定打印模式(DIP开关)

通过DIP开关的设定可以改变打印机切刀、语言、速度、蜂鸣器、打印浓度、波特率等模式设置。



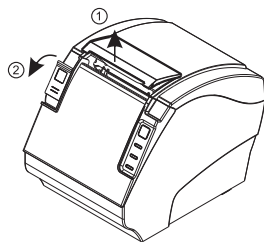
九、专业性能

- a. 前翻盖,支持前出纸带切刀
- b. 300毫米/秒高速打印
- c. 支持二维条码打印

十、切刀卡住维护

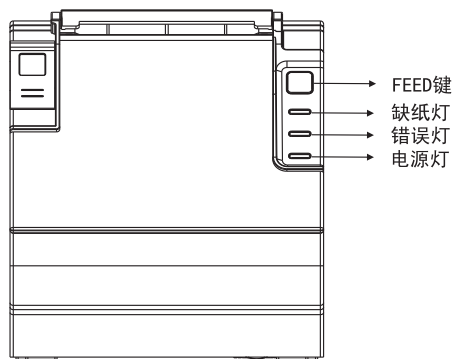
当切刀无法自动复位时,需按以下步骤:

- ① 将切刀盖按箭头方向推开;
- ② 按压开盖钮开盖;然后再按FEED,即可使切刀退回



⚠注意: 不可以强行撬开翻盖,以免损坏打印头及自动切纸刀。

十一、按键及指示灯



十二、按键名称、指示灯及功能

(1) 【电源】灯 (POWER)

此灯亮表示打印机电源接通，此灯灭表示打印机电源关闭。

(2) 【错误】键 (ERROR)

当打印机发生缺纸，切刀错误、打印头过热等时错误灯闪烁，可根据用户需要控制闪烁报警。

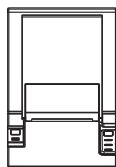
(3) 【缺纸】灯 (PAPER)

此灯与Error灯同时亮表示打印机缺纸；此灯与Error灯都灭表示打印机有纸。

(4) 【进纸】键 (FEED)

按此键可以送纸，若持续按着此键则连续送纸。

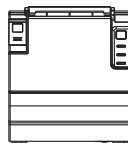
十二、打印机三视图



俯视



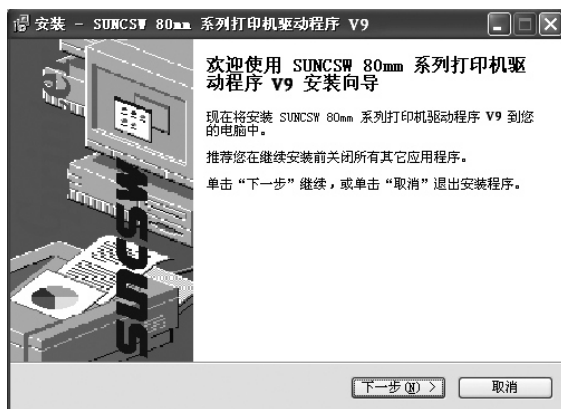
侧视



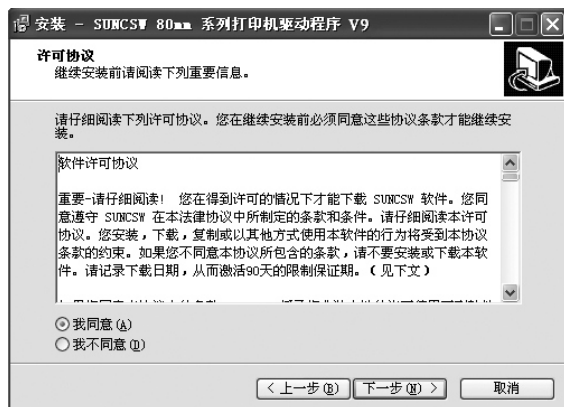
前视

十三、驱动安装

- a. 插入驱动光盘，在菜单中点击GP80DRV CN V9开始安装。



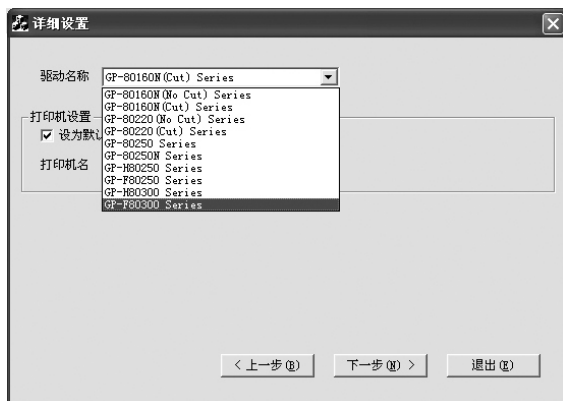
b. 阅读条款说明，接受并继续安装。



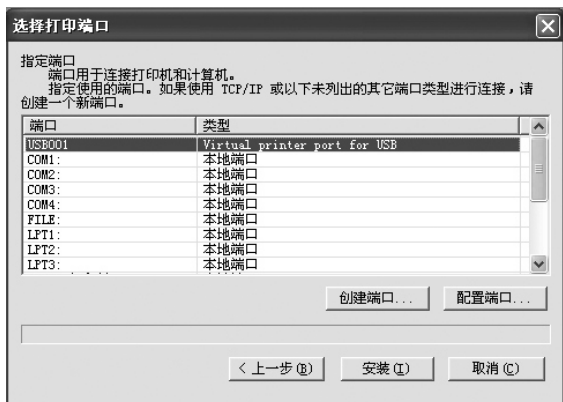
c. 选择符合你的计算机的操作系统，点击下一步。

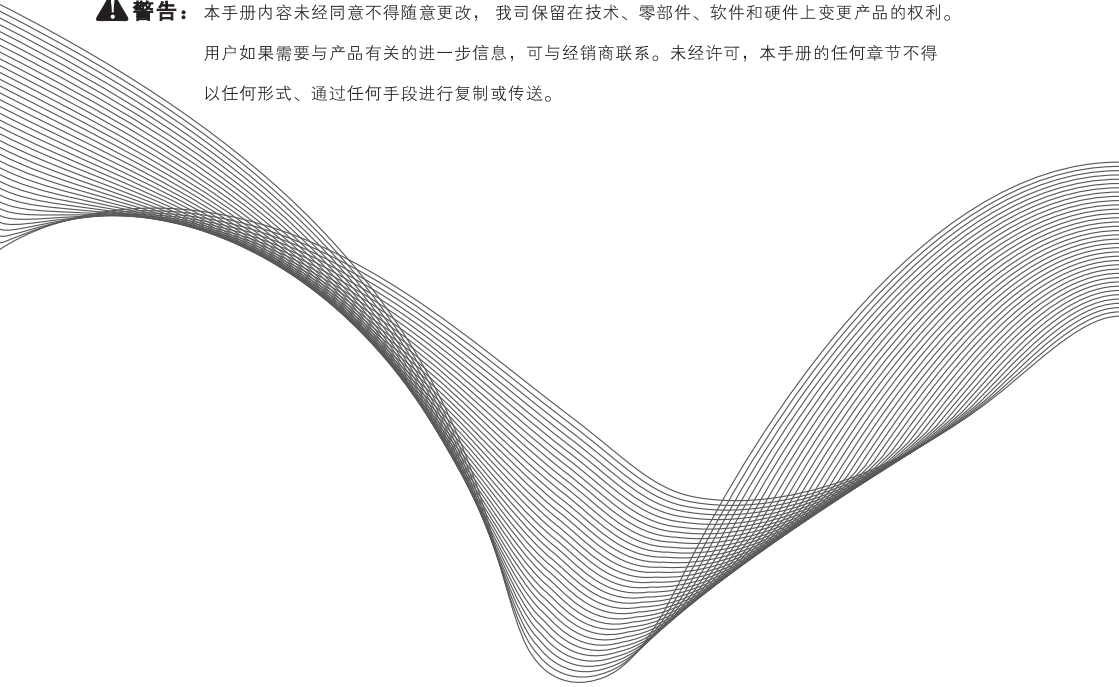


d. 选择GP-F80300 Series安装模块。



e. 选择相对应的打印端口。





警告： 本手册内容未经同意不得随意更改， 我司保留在技术、零部件、软件和硬件上变更产品的权利。
用户如果需要与产品有关的进一步信息，可与经销商联系。未经许可，本手册的任何章节不得以任何形式、通过任何手段进行复制或传送。